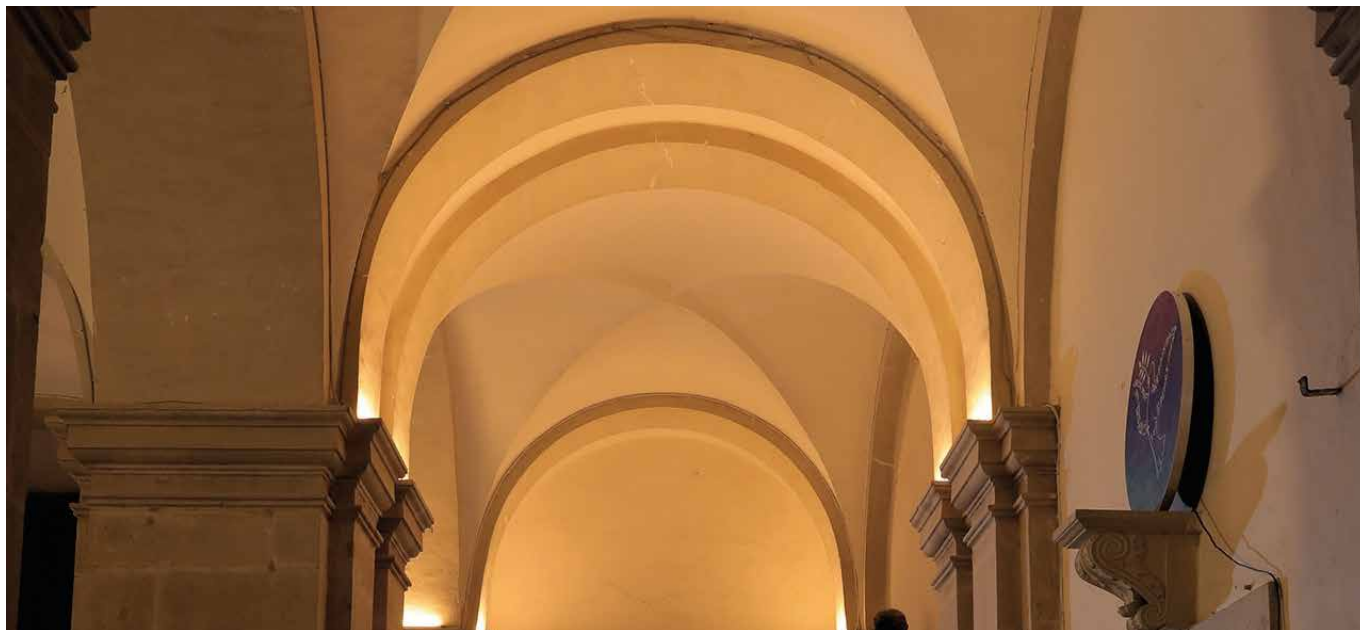


DELTA ORIENTABILE

D4



Lampada in alluminio anodizzato decorato completa di diffusore satinato o microprismatico e sorgente LED ad alta luminosità con elevato rapporto Lumen/Watt. Adatta per illuminazione primaria residenziale, retail, grandi ambienti ed illuminotecnica in genere. Montaggio a plafone con staffe in acciaio orientabili.

Alimentazione in tensione costante 24Vdc

Collegamento in parallelo, cavo cm 50

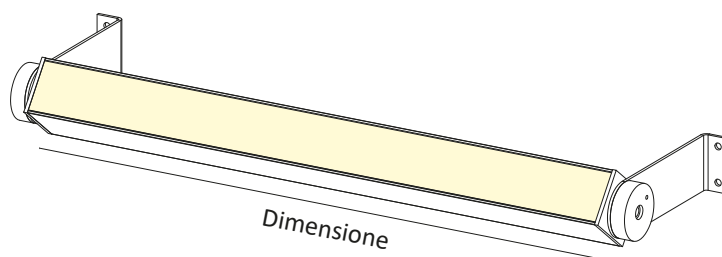
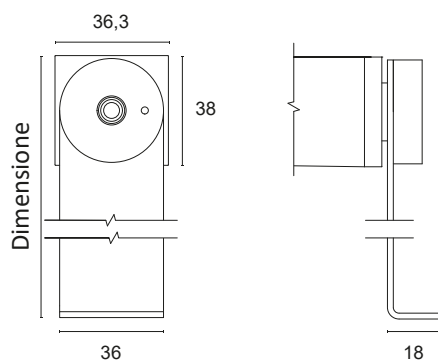
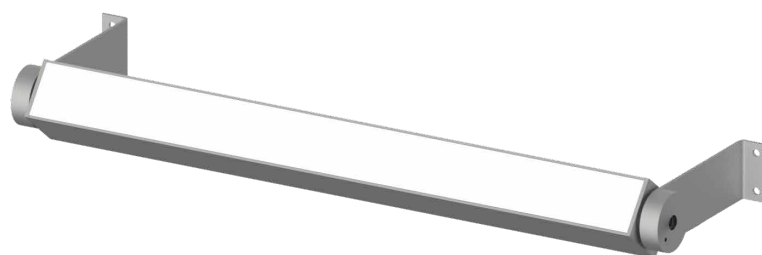
Alimentatori in tensione costante pag. 237

Accessori per dimmerazione pag. 249

 **PRODOTTO IN ITALIA**



*Su richiesta IP54 o IP65



CODICI BASE

D4.

FINITURE

- 1** Bianco
 - 2** Nero opaco
 - 7** Alluminio satinato
- *Altre finiture su richiesta.

DIMENSIONE STAFFA

- 1** 50mm
- 2** 100mm
- 3** 200mm

DIMENSIONE

- G** 900mm
- H** 1000mm
- I** 1200mm
- J** 1300mm
- K** 1400mm
- L** 1500mm
- M** 1800mm
- N** 2000mm
- O** 2300mm
- P** 2500mm

COLORE LED

- BN** 4000K
- BC** 3000K
- CC** 2700K

*Strip disponibili anche colorate, Bianco dinamico, RGB e RGBW.

POTENZA

IP65	D65	10W/m	1400Lm/m	98LED/m	S2835	CRI>85	
IP54	E54	16,8W/m	2000Lm/m	140LED/m	S2835	CRI>85	
IP54	F54	20,2W/m	2500Lm/m	168LED/m	S2835	CRI>85	
	F	20,2W/m	2500Lm/m	168LED/m	S2835	CRI>85	
	F+	20,2W/m	2500Lm/m	168LED/m	S2835	CRI>90	
	G	25W/m	3500Lm/m	160LED/m	S2835	CRI>80	
	L+	28W/m	3500Lm/m	160LED/m	S2835	CRI>90	
	H	30W/m	4500Lm/m	240LED/m	S2835	CRI>80	

*Classe energetica riferita alla sorgente luminosa

DIFFUSORE

- M** MICROPRISMATICO
- S** SATINATO

Esempio di codifica:

DELTA ORIENTABILE + Bianco + Staffa 100mm + 1000mm + 3000K + 20,2W/m CRI>85 + Diffusore satinato = Codice: **D4.12HBCFS**